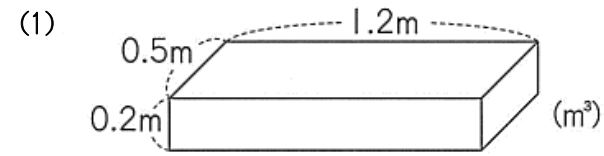
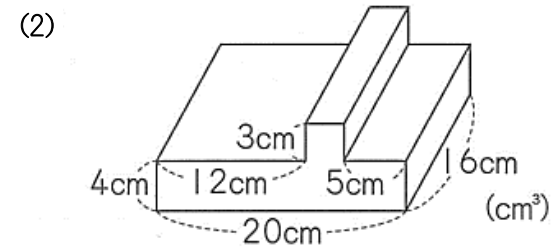


入塾試験体験版 小5算数

1. 次の図のような形の体積を、()内の単位で求めなさい。(5点×2問)



(0.12m³)



(1424cm³)

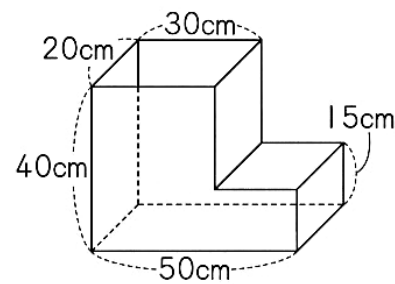
2. 右の図のような形をした水そうがあります。(5点×2問)

(1) この水そうの容積は何Lですか。

(30L)

(2) この水そうに、水を12L入れたとき、水の深さは何cmになりますか。

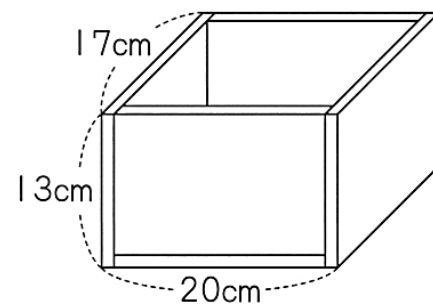
(12cm)



3. 次の問いに答えなさい。(5点×1問)

厚さ1cmの板で、右の図のような直方体の形をした入れ物を作りました。この入れ物に深さ8cmまで水を入れたとき、あと何L水が入りますか。

(1.08L)



4. 次の計算をしなさい。(3)の商は一の位まで求めてあまりも出さなさい。(5点×4問)

(1) $3.4 \times 6.9 = 23.46$

(2) $60.48 \div 4.8 = 12.6$

(3) $40.2 \div 5.7 = 7$ あまり0.3

(4) $7.2 \times 4.7 + 4.7 \times 2.8 = 47$

5. 次の問いに答えなさい。(5点×4問)

(1) 1m²の畑に4.8gの肥料をまきます。
8.45m²の畑には何gの肥料が必要ですか。

(40.56g)

(2) 水が12Lあります。水の量をもとにすると、お茶の量は0.85倍あります。お茶の量は何Lですか。

(10.2L)

(3) 1kgのねだんが775円の米があります。
この米0.68kgの代金は何円ですか。

(527円)

- (4) ペンキ1Lを使って、板を 6.2m^2 ぬることができます。このペンキ 4.5dL では板を何 m^2 ぬることができますか。

(2.79 m^2)

6. 右の図で、アとイの四角形は合同です。(5点×3問)

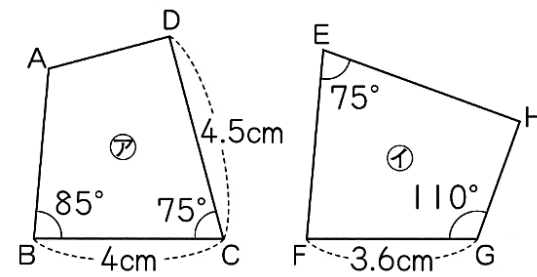
- (1) 頂点Aに対応する頂点はどれですか。

(頂点G)

- (2) 辺GHに対応する辺はどれですか。

(辺AD)

- (3) 辺EFの長さは何cmですか。



(4 cm)

7. 123112311231...のように、あるきまりで数字がならんでいる。このとき、次の問いに答えなさい。

(5点×4問)

- (1) 前から21番目の数字は何ですか。

1

- (2) 前から35番目までに、1は何回出てきますか。

17回

- (3) 1番目から141番目までの数字の合計は、いくらですか。

246

- (4) 数字の合計が223になるのは、前から何番目の数字までを合計したときですか。

127番目