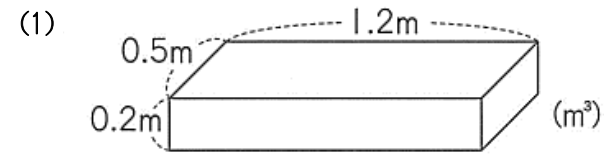
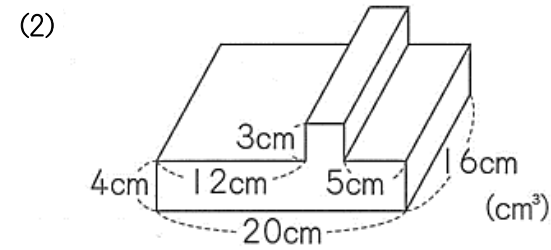


入塾試験体験版 小5算数

1. 次の図のような形の体積を、()内の単位で求めなさい。(5点×2問)



()



()

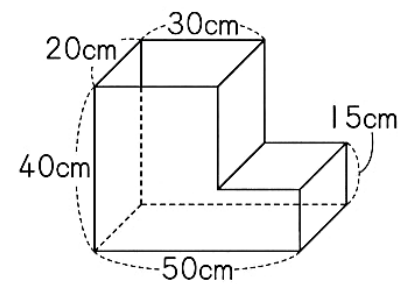
2. 右の図のような形をした水そうがあります。(5点×2問)

(1) この水そうの容積は何Lですか。

()

(2) この水そうに、水を12L入れたとき、水の深さは何cmになりますか。

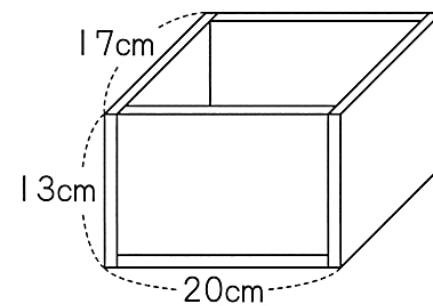
()



3. 次の問いに答えなさい。(5点×1問)

厚さ1cmの板で、右の図のような直方体の形をした入れ物を作りました。この入れ物に深さ8cmまで水を入れたとき、あと何L水が入りますか。

()



4. 次の計算をしなさい。(3)の商は一の位まで求めてあまりも出さなさい。

(1) 3.4×6.9

(2) $60.48 \div 4.8$

(3) $40.2 \div 5.7$

(4) $7.2 \times 4.7 + 4.7 \times 2.8$

5. 次の問いに答えなさい。(5点×4問)

(1) 1m^2 の畑に4.8gの肥料をまきます。
 8.45m^2 の畑には何gの肥料が必要ですか。

()

(2) 水が12Lあります。水の量をもとにすると、お茶の量は0.85倍あります。お茶の量は何Lですか。

()

(3) 1kgのねだんが775円の米があります。
 この米0.68kgの代金は何円ですか。

()

- (4) ペンキ1Lを使って、板を 6.2m^2 ぬることができます。このペンキ4.5dLでは板を何 m^2 ぬることができますか。

()

6. 右の図で、アとイの四角形は合同です。(5点×3問)

- (1) 頂点Aに対応する頂点はどれですか。

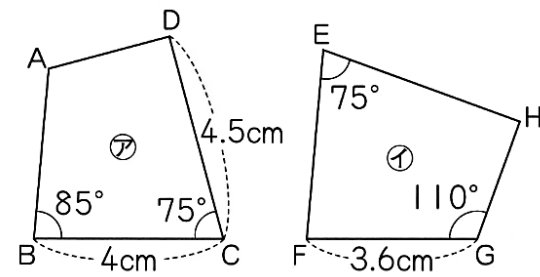
()

- (2) 辺GHに対応する辺はどれですか。

()

- (3) 辺EFの長さは何cmですか。

()



7. 123112311231...のように、あるきまりで数字がなっている。このとき、次の問いに答えなさい。

(5点×4問)

- (1) 前から21番目の数字は何ですか。

- (2) 前から35番目までに、1は何回出てきますか。

- (3) 1番目から141番目までの数字の合計は、いくらですか。

- (4) 数字の合計が223になるのは、前から何番目の数字までを合計したときですか。